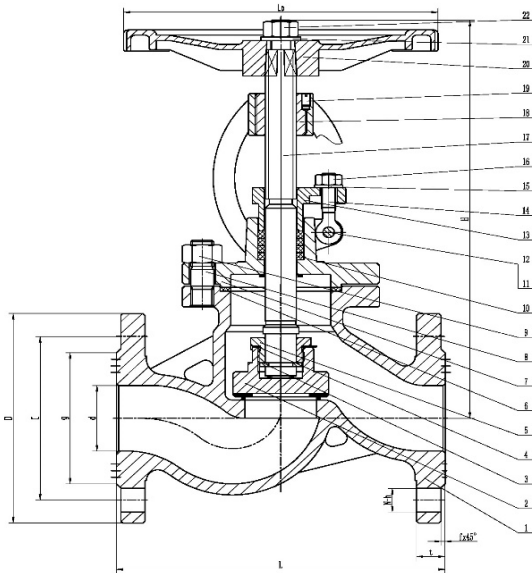




## 钢制截止阀 J41H-16C 系列



### 应用规范

- 产品设计按GB/T12235标准
- 结构长度按GB/T12221标准
- 法兰连接按JB79标准
- 压力试验按GB/T26480标准
- 压力温度额定值按GB/T12224标准

### 性能规范

公称压力	PN16
壳体强度试验(水)	2.4 Mpa
上密封试验(水)	1.8 Mpa
密封试验(气)	0.4~0.7 Mpa

### 零部件和材料

No.	零件	材料
1	阀体	WCB
2	阀瓣	A105
3	对开圆环	Q235-A
4	止退垫圈	Q235-A
5	阀瓣盖	45
6	金属垫片	304+柔性石墨
7	阀盖	WCB
8	双头螺柱	35
9	螺母	25
10	填料	柔性石墨
11	开口销	钢+镀锌
12	销轴	35
13	填料压盖	WCB
14	活节螺栓	35
15	垫圈	Q235-A
16	螺母	25
17	阀杆	20Cr13
18	阀杆螺母	ZCuAl9Mn2
19	紧钉螺钉	35
20	手轮	QT400-18
21	垫片	Q235-A
22	螺母	25

### 外形尺寸(mm)

DN	L	D	C	g	d	N-h	t	f	H	L0
15	130	95	65	45	15	4-14	14	2	170	120
20	150	105	75	55	20	4-14	14	2	190	140
25	160	115	85	65	25	4-14	14	2	236	160
32	180	135	100	78	32	4-18	16	2	270	180
40	200	145	110	85	40	4-18	16	3	268	200
50	230	160	125	100	50	4-18	16	3	304	220
65	290	180	145	120	65	4-18	18	3	336	250
80	310	195	160	135	80	8-18	20	3	358	280
100	350	215	180	155	100	8-18	20	3	417	300
125	400	245	210	185	125	8-18	22	3	455	360
150	480	280	240	210	150	8-23	24	3	507	400
200	600	335	295	265	200	12-23	26	3	818	400
250	730	405	355	320	250	12-25	30	3	969	450
300	750	460	410	375	300	12-25	30	4	1145	560
350	787	520	470	435	350	16-25	34	4	1280	640

地址:浙江省永康市经济开发区名园北大道87-89号

电话:0579-87152688 / 87151443 传真:0579-87151442

邮箱:yong@cnyvc.com / ykyym@163.com 网址:www.yongyuanvalve.com