



永园阀门

钢制浮动球阀 Q41F-40C 系列



应用规范

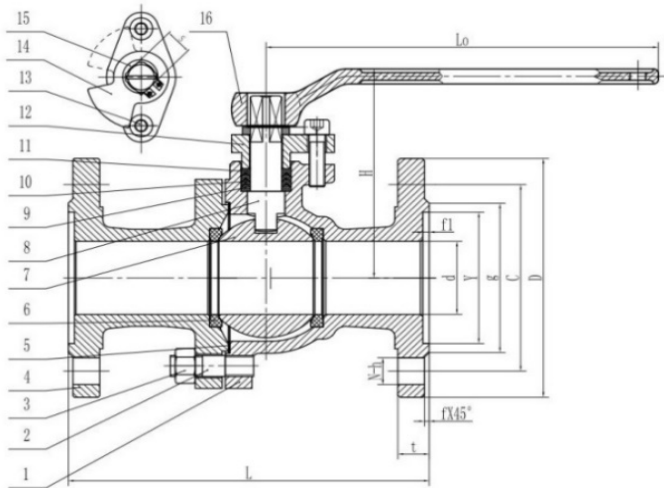
- 两片式结构、全通径设计
- 产品设计按GB/T12237标准
- 结构长度按JB1686标准
- 法兰连接按HG/T20592标准
- 压力试验按GB/T26480标准
- 压力温度额定值按GB/T12224和GB/T12237标准

性能规范

| | |
|------------|------------|
| 公称压力 | PN40 |
| 壳体强度试验 (水) | 6.0 Mpa |
| 密封试验 (水) | 4.4 Mpa |
| 密封试验(气) | 0.4~0.7Mpa |

零部件和材料

| No. | 零件 | 材料 |
|-----|-------|----------|
| 1 | 阀体 | WCB |
| 2 | 双头螺栓 | 35 |
| 3 | 螺母 | 25 |
| 4 | 阀盖 | WCB |
| 5 | 中垫片 | PTFE |
| 6 | 阀座 | PTFE |
| 7 | 圆球 | 201 |
| 8 | 阀杆 | 20Cr13 |
| 9 | 下填料 | PTFE |
| 10 | 中填料 | PTFE |
| 11 | 上填料 | PTFE |
| 12 | 填料压盖 | WCB |
| 13 | 内六角螺栓 | 35 |
| 14 | 定位块 | Q235-A |
| 15 | 弹性挡圈 | 65Mn |
| 16 | 手柄 | QT400-18 |



外形尺寸(mm)

| DN | L | D | C | g | d | N-h | t | f | Y | f1 | S | H | L0 |
|-----|-----|-----|-----|-----|-----|-------|----|---|-----|-----|-------|-----|-----|
| 15 | 130 | 95 | 65 | 45 | 15 | 4-14 | 16 | 2 | 40 | 4 | 12X8 | 105 | 160 |
| 20 | 140 | 105 | 75 | 58 | 20 | 4-14 | 18 | 2 | 51 | 4 | 14X10 | 90 | 160 |
| 25 | 150 | 115 | 85 | 68 | 25 | 4-14 | 18 | 2 | 58 | 4 | 16X12 | 101 | 175 |
| 32 | 180 | 140 | 100 | 78 | 32 | 4-18 | 18 | 2 | 66 | 4 | 18X14 | 111 | 240 |
| 40 | 200 | 150 | 110 | 88 | 39 | 4-18 | 18 | 2 | 76 | 4 | 18X14 | 114 | 240 |
| 50 | 220 | 165 | 125 | 102 | 49 | 4-18 | 20 | 2 | 88 | 4 | 20X16 | 138 | 250 |
| 65 | 250 | 185 | 145 | 122 | 65 | 8-18 | 22 | 2 | 110 | 4 | 20X16 | 148 | 250 |
| 80 | 280 | 200 | 160 | 138 | 78 | 8-18 | 24 | 2 | 121 | 4 | 24X18 | 170 | 350 |
| 100 | 320 | 235 | 190 | 162 | 98 | 8-22 | 24 | 2 | 150 | 4.5 | 28X20 | 202 | 400 |
| 125 | 360 | 270 | 220 | 188 | 125 | 8-26 | 26 | 2 | 176 | 4.5 | 32X22 | 239 | 500 |
| 150 | 400 | 300 | 250 | 218 | 150 | 8-26 | 28 | 2 | 204 | 4.5 | 36X25 | 259 | 650 |
| 200 | 550 | 375 | 320 | 285 | 200 | 12-30 | 34 | 2 | 260 | 4.5 | 40X28 | 322 | 750 |

地址：浙江省永康市经济开发区名园北大道87-89号

电话:0579-87152688 / 87151443 传真:0579-87151442

邮箱:yong@cnyvc.com / ykyym@163.com 网址:www.yongyuanvalve.com