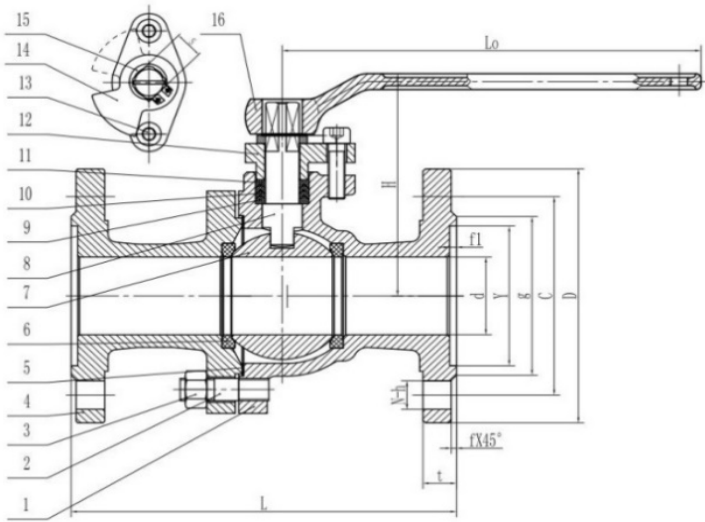




钢制浮动球阀 Q41F-40P/RL系列

应用规范

- 两片式结构、全通径设计
- 产品设计按GB/T12237标准
- 结构长度按JB1686标准
- 法兰连接按HG/T20592标准
- 压力试验按GB/T26480标准
- 压力温度额定值按GB/T12224和GB/T12237标准



性能规范

公称压力	PN40
壳体强度试验（水）	6.0 Mpa
密封试验（水）	4.4 Mpa
密封试验（气）	0.4~0.7 Mpa

零部件和材料

No.	零件	材料
1	阀体	CF8/CF3M
2	双头螺栓	S30408
3	螺母	S30408
4	阀盖	CF8/CF3M
5	中垫片	PTFE
6	阀座	PTFE
7	圆球	S30408/S31603
8	阀杆	S30408/S31603
9	下填料	PTFE
10	中填料	PTFE
11	上填料	PTFE
12	填料压盖	CF8/CF3M
13	内六角螺栓	S30408
14	定位块	201
15	弹性挡圈	304
16	手柄	QT400-18

外形尺寸(mm)

DN	L	D	C	g	d	N-h	t	f	Y	f1	S	H	L0
15	130	95	65	45	15	4-14	16	2	40	4	12X8	105	160
20	140	105	75	58	20	4-14	18	2	51	4	14X10	90	160
25	150	115	85	68	25	4-14	18	2	58	4	16X12	101	175
32	180	140	100	78	32	4-18	18	2	66	4	18X14	111	240
40	200	150	110	88	39	4-18	18	2	76	4	18X14	114	240
50	220	165	125	102	49	4-18	20	2	88	4	20X16	138	250
65	250	185	145	122	65	8-18	22	2	110	4	20X16	148	250
80	280	200	160	138	78	8-18	24	2	121	4	24X18	170	350
100	320	235	190	162	98	8-22	24	2	150	4.5	28X20	202	400
125	360	270	220	188	125	8-26	26	2	176	4.5	32X22	239	500
150	400	300	250	218	150	8-26	28	2	204	4.5	36X25	259	650
200	550	375	320	285	200	12-30	34	2	260	4.5	40X28	322	750

地址：浙江省永康市经济开发区名园北大道87-89号

电话:0579-87152688 / 87151443 传真:0579-87151442

邮箱:yong@cnyvc.com / ykyyfm@163.com 网址:www.yongyuanvalve.com